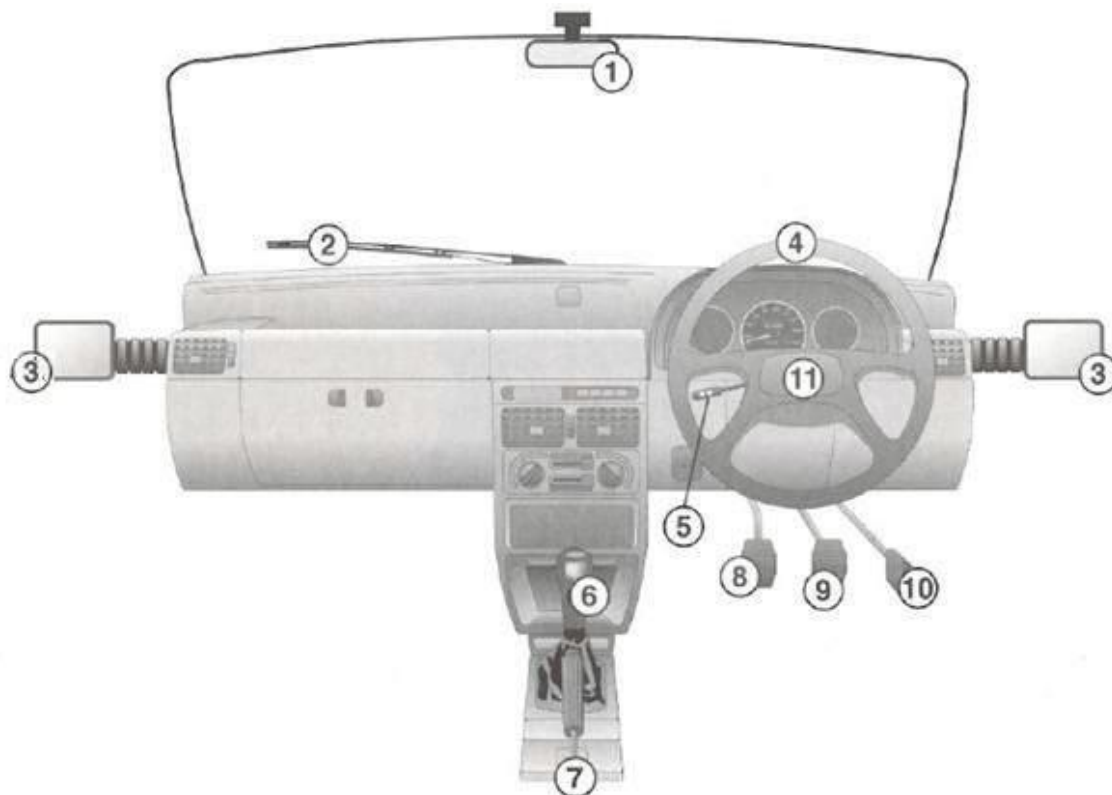


My Driving School – Study Buddy – Voertuig Kontroles

Ligte Motorvoertuig

Verwys na die onderstaande skets en beantwoord die volgende vrae.



1. Watter kontroles moet gebruik indien u van rat wil verwissel?

- A. 7 en 9.
- B. 5 en 8.
- C. 6 en 8.

2. Watter kontrole moet gebruik word om u voertuig tot stilstand te bring?

- A. 9.
- B. 8.
- C. 7.

3. Kontrole word nie in 'n outomatiese voertuig gevind nie.

- A. 2.
- B. 6.
- C. 8.

4. Watter kontrole moet u gebruik om te draai?
- A. 4.
 - B. 5.
 - C. 10.
5. Watter kontrole moet u gebruik om te verseker dat u geparkeerde voertuig nie beweeg nie?
- A. 7.
 - B. 8.
 - C. 9.
6. Afhangende van die voertuig wat u bestuur, kan kontrole 5 somtyds aan die linker of regterkant van die stuurwiel aangetref word.
- A. Ek is nie seker nie.
 - B. Vals.
 - C. Waar.
7. Watter kontroles moet u gebruik indien u skerp wil draai?
- A. Slegs 1,3,5,6 en 8.
 - B. Slegs 3,4,5,9 en 10.
 - C. Slegs 1,3,4,5,6,8,9 en 10.
8. Die afstand wat dit die bestuurder van ñ voertuig neem om te stop, is.....
- (i) Langer op ñ nat pad as op ñ droë pad.
 - (ii) Langer indien die voertuig vinger ry.
 - (iii) Langer indien die voertuig swaar gelaai is.
- A. Geen van die bogenoemde stellings is korrek nie.
 - B. Al die bogenoemde stellings is korrek.
 - C. Slegs (i) is korrek.
9. Watter kontrole moet u gebruik indien u wil kyk of dit veilig is aan die regter agterkant van u voertuig?
- A. 1.
 - B. 3.
 - C. 2.

10. Watter kontrole help ñ bestuurder om ratte te selekteer?

- A. 6.
- B. 7.
- C. 8.

11. Watter kontrole word gebruik indien u vinniger wil ry?

- A. 10.
- B. 6.
- C. 9.

12. Watter kontrole moet gebruik word voordat u begin rem?

- A. 1.
- B. 5.
- C. 6.

13. Watter kontrole moet gebruik word om u intensie bekend te maak indien u van rigting wil verander?

- A. 1.
- B. 4.
- C. 5.

14. Watter kontrole moet gebruik word indien u ander padgebruikers wil waarsku, om ñ ongeluk te voorkom?

- A. 4.
- B. 9.
- C. 11.

15. Watter kontrole moet gebruik word om te verhoed dat u voertuig stol, net voordat u tot stilstand kom?

- A. 6.
- B. 8.
- C. 9.

16. Wanneer u ñ ligte motorvoertuig gebruik op ñ openbare pad, moet dit toegerus wees met een nommerplaat voor, en een aan die agterkant van die voertuig.

- A. Waar.
- B. Vals.
- C. Vals, want dit hoef net een nommerplaat agter te hê.

17. Watter kontrole word gebruik om te sien wat is agter die voertuig in die pad?

- A. 1.
- B. 3.
- C. 11.

18. Wanneer u in die reën bestuur, moet kontrole gebruik word.

- A. 2.
- B. 4.
- C. 5.

19. Watter kontrole word gebruik om u voertuig te stop in ñ noodgeval?

- A. 7.
- B. 8.
- C. 9.

20. Ligte motorvoertuie wat ñ windskerf het, moet toegerus wees met ten minste een werkende ruitveër, wat wanneer dit aangeskakel is, egalig en aanhoudend vee, direk voor die bestuurder.

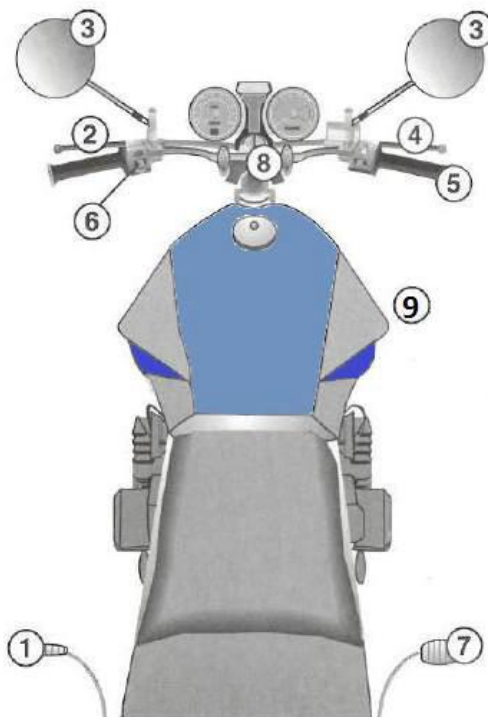
- A. Waar.
- B. Vals.
- C. Vals, want voertuie moet ten minste twee werkende ruitveërs hê.

Korrekte antwoorde

1 C	6 C	11 A	16 A
2 A	7 C	12 A	17 A
3 C	8 B	13 C	18 A
4 A	9 B	14 C	19 C
5 A	10 C	15 B	20 A

Motorfiets

Verwys na die onderstaande skets en beantwoord die volgende vrae.



1. Watter kontrole moet gebruik word om vinniger te ry?

- A. 7.
- B. 5.
- C. 4.

2. Watter kontrole moet gebruik word indien u wil draai?

- A. 8.
- B. 1.
- C. 7.

3. Watter kontroles moet u gebruik om te stop?

- A. 4 en 7.
- B. 2 en 7.
- C. 1 en 2.

4. Watter kontroles moet gebruik word om van rat te verwissel?
- A. 1 en 5.
 - B. 2 en 7.
 - C. 1 en 2.
5. Watter kontrole moet gebruik word om u intensie bekend te maak dat u wil draai?
- A. 6.
 - B. 4.
 - C. 8.
6. Watter kontroles moet u nooit saam gebruik nie?
- A. 2 en 4.
 - B. 4 en 8.
 - C. 4 en 7.
7. Watter kontroles moet u gebruik indien u skerp wil draai?
- A. Slegs 1,3,5,6 en 8.
 - B. Slegs 1,2,4 en 8.
 - C. Slegs 1,2,3,4,6 en 8.
8. Die afstand wat dit die bestuurder van 'n motorfiets neem om te stop, is.....
- (i) Langer op 'n nat pad as op 'n droë pad.
 - (ii) Langer indien die motorfiets vinniger ry.
 - (iii) Langer indien die motorfiets swaar gelaai is.
- A. Geen van die bogenoemde stellings is korrek nie.
 - B. Al die bogenoemde stellings is korrek.
 - C. Slegs (i) is korrek.
9. Om die toevoer van brandstof na die enjin te beheer, gebruik kontrole.....
- A. 5.
 - B. 1.
 - C. 2.

10. Watter kontrole beheer die voorste rem en laat die remlig aangaan?

- A. 4.
- B. 7.
- C. 2.

11. Watter kontroles moet saam gebruik word indien u heeltemal tot stilstand wil kom?

- A. 1,2 en 3.
- B. 2,4 en 7.
- C. 2,3 en 4.

12. U mag aansoek doen vir ñ kode 1 leerlinglisensie indien u.....

- A. 16 jaar oud is.
- B. 17 jaar oud is.
- C. A en B.

13. Wanneer u ñ motorfiets ry op ñ openbare pad, moet die hooflig ten alle tye aangeskakel wees.

- A. Waar.
- B. Vals.
- C. Vals, want dit hoef net aangeskakel te wees tussen sonder en sonop.

14. Wanneer u in besit is van ñ kode 1 leerlinglisensie mag u.....

- A. Passasiers vervoer indien die enjin kapasiteit meer as 175cc is.
- B. Nie passasiers vervoer nie.
- C. Nie passasiers vervoer indien die enjin kapasiteit 50cc is nie.

15. Watter kontrole moet u gebruik om verkeer dop te hou agter u?

- A. 3.
- B. 4.
- C. 9.

16. Watter kontrole word gebruik om die enjin te ontkoppel van die ratkas?

- A. 2.
- B. 3.
- C. 4.

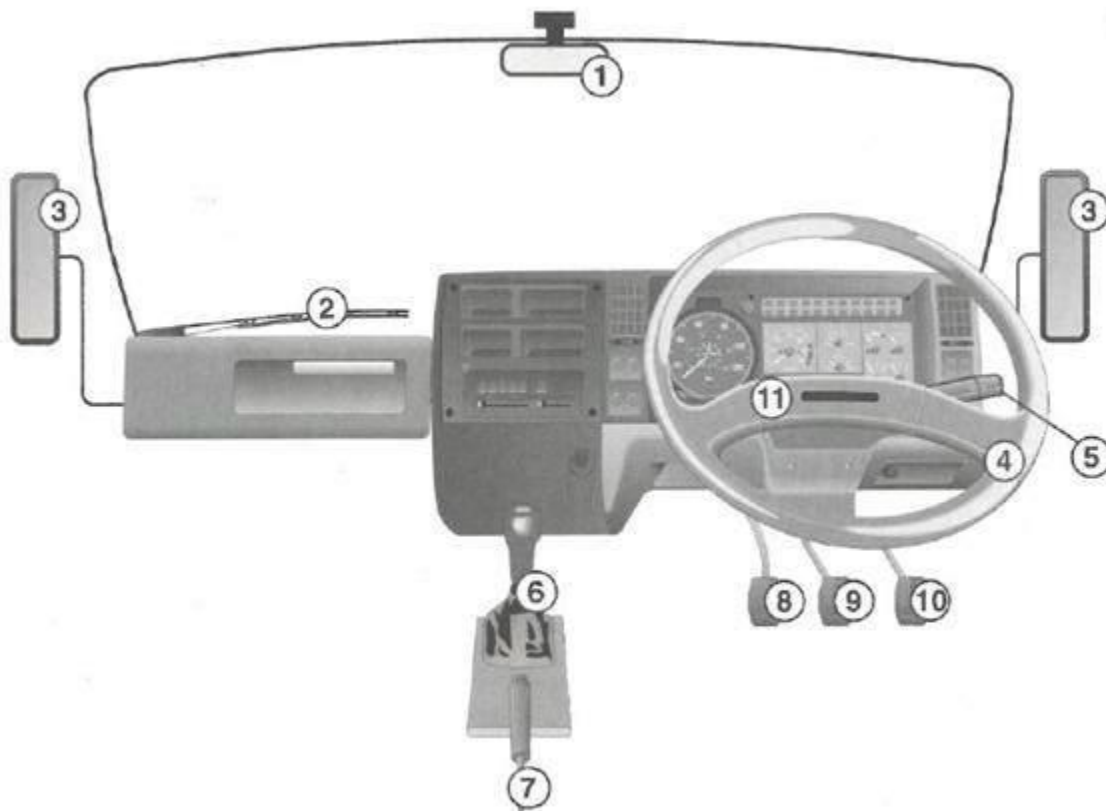
17. Wanneer u ñ motorfiets ry op ñ openbare pad.....
- A. Moet u voete rus op die voorste voetrus.
 - B. Moet u ten alle tye beide hande op die stuurstang hou.
 - C. Mag ñ kind voor u op die motorfiets ry.
18. Wanneer u ñ motorfiets ry op ñ openbare pad, moet u seker maak dat daar altyd ñ dop op die brandstoftenk is, en dat dit stewig vas is.
- A. Waar.
 - B. Vals.
 - C. Dit is onnodig.
19. Wanneer u ñ motorfiets ry op ñ openbare pad, moet dit toegerus wees met een nommerplaat voor, en een aan die agterkant van die motorfiets.
- A. Vals.
 - B. Waar.
 - C. Ek is nie seker nie.
20. Wanneer u ñ motorfiets ry op ñ openbare pad, is dit toelaatbaar om langs ñ ander motorfiets te ry in een baan indien dit breed genoeg is.
- A. Vals.
 - B. Waar.
 - C. Slegs indien dit ñ eenrigting straat is.

Korrekte Antwoorde

1 B	6 B	11 B	16 A
2 A	7 C	12 C	17 A
3 A	8 B	13 A	18 B
4 C	9 A	14 B	19 A
5 A	10 A	15 A	20 A

Swaar Motorvoertuig

Verwys na die onderstaande skets en beantwoord die volgende vrae.



1. Watter kontroles moet gebruik word om ñ rat te selekteer?

- A. 7 en 9.
- B. 5 en 8.
- C. 6 en 8.

2. Watter kontrole moet gebruik word om u voertuig te stop?

- A. 9.
- B. 8.
- C. 7.

3. Kontrole word nie in ñ outomatiese voertuig gevind nie.

- A. 2.
- B. 6.
- C. 8.

4. Watter kontrole moet gebruik word wanneer u wil draai?
- A. 4.
 - B. 5.
 - C. 10.
5. Watter kontrole moet gebruik word om te verseker dat u geparkeerde voertuig nie beweeg nie?
- A. 7.
 - B. 8.
 - C. 9.
6. Watter kontrole moet gebruik word om vinniger te ry?
- A. 6.
 - B. 8.
 - C. 10.
7. Watter kontroles moet u gebruik indien u skerp wil draai?
- A. Slegs 1,3,5,6 en 8.
 - B. Slegs 3,4,5,9 en 10.
 - C. Slegs 1,3,4,5,6,8,9 en 10.
8. Die afstand wat dit die bestuurder van ñ swaar motorvoertuig neem om te stop, is.....
- (i) Langer op ñ nat pad as op ñ droë pad.
 - (ii) Langer indien die voertuig vinniger ry.
 - (iii) Langer indien die voertuig swaar gelaai is.
- A. Slegs (i) is korrek.
 - B. Slegs (i) en (ii) is korrek.
 - C. Al die bogenoemde stellings is korrek.
9. Watter kontrole help ñ bestuurder om ratte te selekteer?
- A. 6.
 - B. 8.
 - C. 10.

10. Watter kontrole moet gebruik word om u intensie bekend te maak indien u van rigting wil verander?

- A. 4.
- B. 5.
- C. 6.

11. U mag nie ñ swaar motorvoertuig op ñ openbare pad bestuur nie.....

- A. Indien u toelaat of veroorsaak dat enige wiel daarvan op die padoppervlak sleep.
- B. Indien u nie ñ geldige lisensie daarvoor het nie.
- C. A en B.

12. Wanneer u in die reën bestuur, moet kontrole gebruik word.

- A. 2.
- B. 4.
- C. 5.

13. Wanneer u ñ swaar motorvoertuig bestuur op ñ openbare pad, is die kombinasie van motorvoertuie beperk tot ñ sleepvoertuig, en

- A. Nie meer as twee sleepwaens nie.
- B. Een ander motorvoertuig wat nie ñ sleepwa is nie.
- C. A en B.

14. Wanneer u goedere op u voertuig laai, mag dit.....

- A. 2m oorsteek na agter.
- B. 350 mm oorsteek na voor.
- C. 2,6m wyd wees.

15. Wanneer u ñ swaar motorvoertuig bestuur op ñ openbare pad, mag u nie meer as.....

- A. 100m agteruit ry nie.
- B. 150m agteruit ry nie.
- C. wat dit veilig is, agteruit ry nie.

16. U mag nie ñ swaar motorvoertuig bestuur op ñ openbare pad nie, tensy.....
- (i) Al die dele van die stuurmeganisme instand gehou word in ñ veilige kondisie wat toelaat dat die voertuig effektief bestuur kan word.
 - (ii) Enige gedeelte van die vrag in aanraking kom met die padoppervlak nie.
 - (iii) Dit ñ draairadius van 12m het.
- A. Slegs (i) is korrek.
 - B. Slegs (i) en (iii) is korrek.
 - C. Al die bogenoemde stellings is korrek.
17. Ñ Swaar motorvoertuig, wat ook ñ kombinasie van voertuie is, mag nie op ñ openbare pad gebruik word nie, teny.....
- A. Daar ten minste een waarskuwingsdriehoek in die voertuig is.
 - B. Daar ten minste een waarskuwingsdriehoek in die voertuig is vir elke motorvoertuig wat deel is van die kombinasie.
 - C. Daar ten minste een waarskuwingsdriehoek in die voertuig is vir elke motorvoertuig wat deel is van die kombinasie, en dit moet in die sleepvoertuig gehou word.
18. Daar is ñ maksimum spoedgrens van 80km/h van toepassing op ñ.....
- A. Goederevoertuig met ñ BVM van minder as 9000 kg.
 - B. Kombinasie van motorvoertuie wat bestaan uit ñ goederevoertuig, wat die sleepvoertuig is, en een of meer sleepwaens waarvan die BVM van die goederevoertuig en die sleepwa of sleepwaens meer as 9000 kg is.
 - C. Goederevoertuig met ñ BVM van minder as 8000 kg.
19. Wanneer u ñ swaar motorvoertuig bestuur op ñ openbare pad is u beperk tot die algehele lengte van so ñ voertuig. Die beperkende lengtes is soos volg:
- (i) Sleepwaens waarvan die BVM minder is as 12000 kg, mag nie langer wees as 8m nie.
 - (ii) Die sleepvoertuig met die sleepwa ingesluit, mag nie langer wees as 18,5m nie.
 - (iii) Bus-treine mag nie langer as 22m wees nie.
- A. Slegs (i) en (ii) is korrek.
 - B. Slegs (ii) en (iii) is korrek.
 - C. Al die bogenoemde stellings is korrek.

20. Hierdie is die laaste vraag van die My Driving School Study Buddy dummy toetse. Indien u van voorneme is om ñ leerlinglisensie toets te slaag, moes u die volgende bestudeer het:

- (i) Vir ñ kode 1 leerlinglisensie moet u Die Padreëls, Die Padtekens en die Kontroles vir Motorfietse ken.
- (ii) Vir ñ kode 2 leerlinglisensie moet u Die Padreëls, Die Padtekens en die Kontroles vir Ligte Motorvoertuie ken.
- (iii) Vir ñ kode 3 leerlinglisensie moet u Die Padreëls, Die Padtekens en die Kontroles vir Swaarmotorvoertuie ken.
- (iv) Indien u nie teen hierdie tyd weet wat die verskil is tussen ñ kode 1, 2 en 3 leerlinglisensie nie, stel ons voor dat u ophou studeer en moed opgee.

- A. Slegs (iv) is korrek.
- B. Slegs (ii) en (iii) is korrek.
- C. Al die bogenoemde stellings is korrek.

Korrekte Antwoorde

1 C	6 C	11 C	16 A
2 A	7 C	12 A	17 C
3 C	8 C	13 C	18 B
4 A	9 A	14 B	19 C
5 A	10 B	15 C	20 C

MY DRIVING SCHOOL